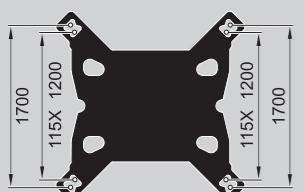
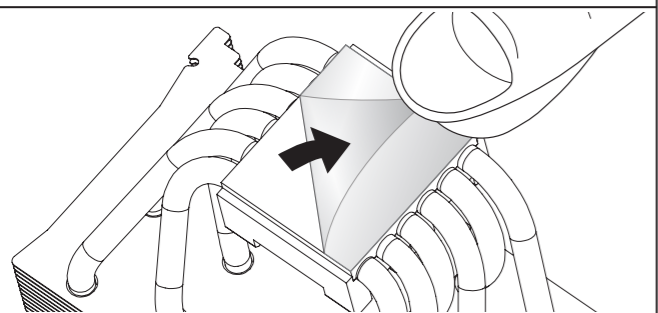




SCMG-5200

- JA 取り付け説明書
- EN INSTALLATION GUIDE
- FR GUIDE D'INSTALLATION
- CHT 安裝說明書
- TR KURULUM

JA 取り付け前にはがしてください EN Peel Off Before Installation FR Retirez le film avant installation
 CHT 請於安裝前撕除 TR Kurulumdan önce koruyucuyu çıkarın



- JA バックプレート
- EN Back Plate
- FR Plaque Arrière
- CHT 背板
- TR Arka Plaka

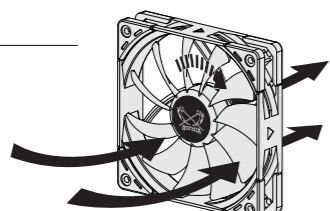
- JA クリップ
- EN Clip
- FR Clip
- CHT 背板袖套
- TR Klips

- JA LGA 1700 ソケット装着済み。
- EN Screws already pre-attached for LGA 1700.
- FR Vis pré-attachées pour LGA 1700.
- CHT 已預裝於 LGA 1700 腳位。
- TR LGA 1700 için önceden takılmıştır.

- JA Intel用ネジ
- EN Screw (Intel)
- FR Vis (Intel)
- CHT Intel専用螺絲
- TR Vidalar (Intel)

Kaze Flex II 120 PWM Fan

- 300 ± 200 - 1500 ± 10% RPM
- 4.0 - 28.6 dBA
- 16.90 - 67.62 CFM

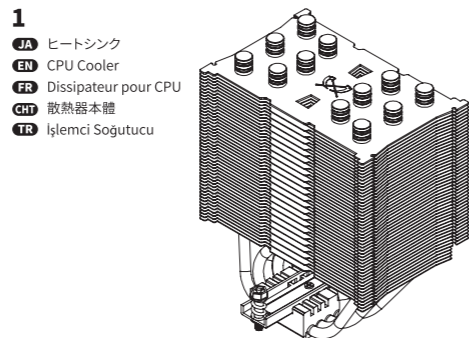


- JA ファン回転数の上下限はマザーボードのPWM信号により制御されるため、機械や設定により変動致します。
- EN Fan Speed (Max / Min) is controlled by the PWM signal of motherboards, therefore it might vary depending on motherboard setting and equipment.
- FR La vitesse du ventilateur (Max / Min) est contrôlée par le signal PWM envoyé par la carte mère. Elle dépend donc des spécifications ou paramètres du système.
- CHT 風扇轉速的上下限透過PWM訊號控制，會因設備與設定而變動。
- TR Fan hızı (Maks / Min) anakartın PWM sinyali ile kontrol edilir, bu nedenle fan hızı anakart ayarlarına ve ekipmanlarına bağlı olarak değişiklik gösterebilir.

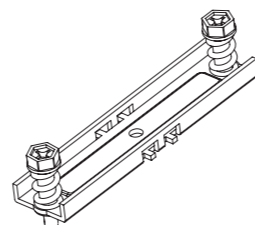
PC起動時に注意 / BIOS Configuration
 Configuration du BIOS / 啟動電腦時請注意 / BIOS Yapılandırması

- JA PC起動時に、UEFI (BIOS) より「CPU FAN ERROR」が表示してしまう場合は、UEFI (BIOS) の回転数警告の設定をしてください。マザーボードにより設定方法が異なりますので、マザーボードのマニュアルをご参照ください。
- EN In case the "CPU FAN ERROR" message is displayed by the UEFI (BIOS), go adjust the UEFI fan speed settings ("CPU Fan Speed Low Limit" - Option). Please read the motherboard manual before setting.
- FR Si l'UEFI (BIOS) affiche le message « CPU FAN ERROR » (ERREUR VENTILATEUR UC), veuillez ajuster les paramètres de vitesse du ventilateur dans l'UEFI (« CPU Fan Speed Low Limit » (Limite inférieure de la vitesse du ventilateur UC - Option)). Les paramètres varient selon le type de carte mère installée. Veuillez consulter les instructions qui accompagnent votre carte mère.
- CHT 若電腦啟動時UEFI(BIOS)顯示「CPU FAN ERROR」，請在UEFI(BIOS)中設定風扇轉速警告。設定方式依主機板不同，請參閱主機板說明書。
- TR UEFI (BIOS) tarafından "CPU FAN HATASI" mesajı görüntüleniyorsa, UEFI fan hızı ayarını yapın ("CPU Fan Hız Alt Sınırı" - Seçenek). Ayarlamadan önce lütfen anakart kılavuzunu okuyun.

パーツリスト / Item List / Contenu / 零件清單 / Ürün Listesi

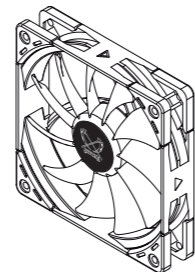


- 1 JA ヒートシンク
- EN CPU Cooler
- FR Dissipateur pour CPU
- CHT 散熱器本體
- TR İşlemci Soğutucu



- JA マウンティングバーは本体装着済みです。
- EN Mounting Bar is already pre-installed on the Heatsink.
- FR La barre de montage sont déjà pré-installés sur le dissipateur thermique.
- CHT 壓力桿已預先安裝於散熱器。
- TR Montaj çubuğu soğutucuya önceden takılmıştır.

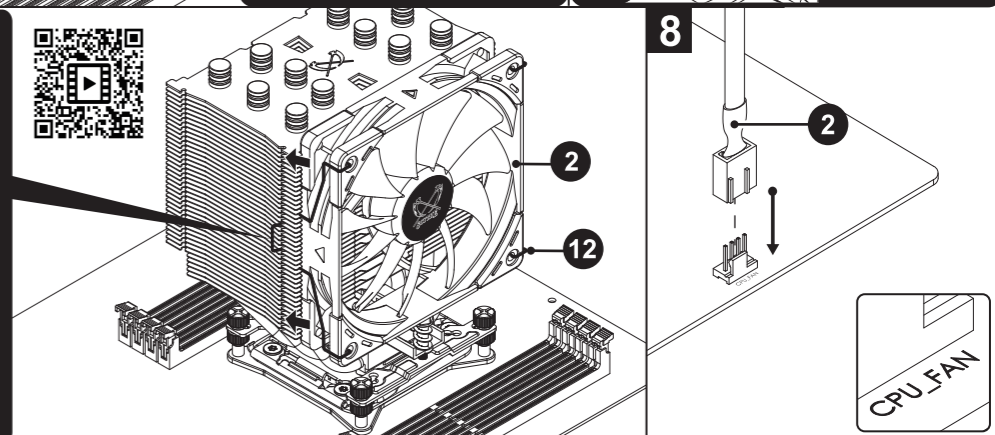
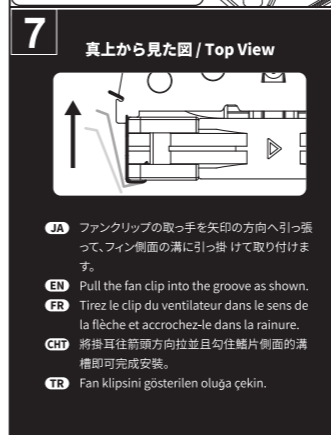
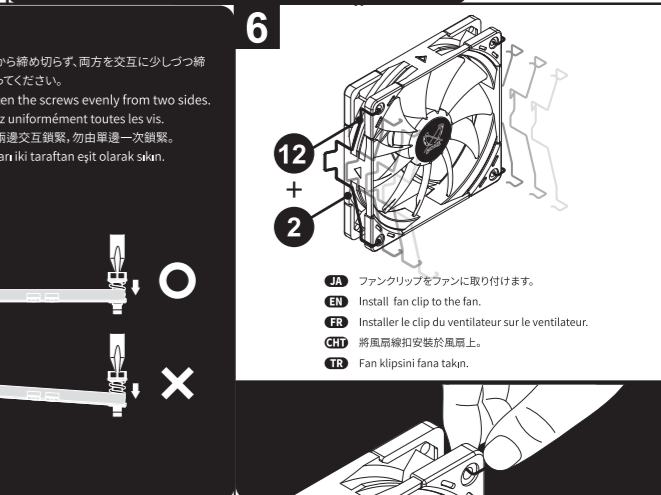
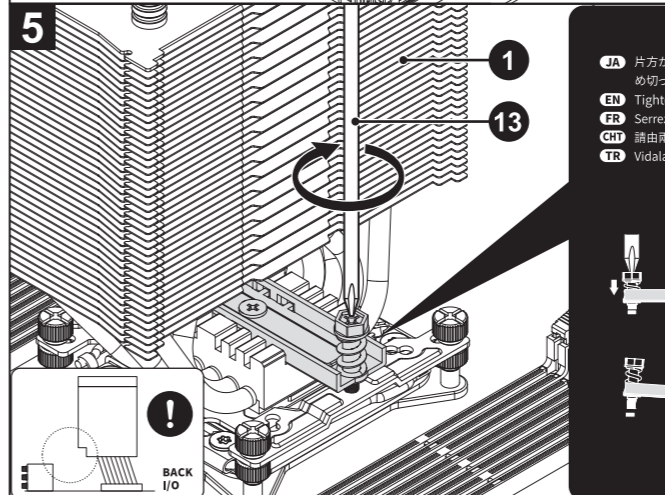
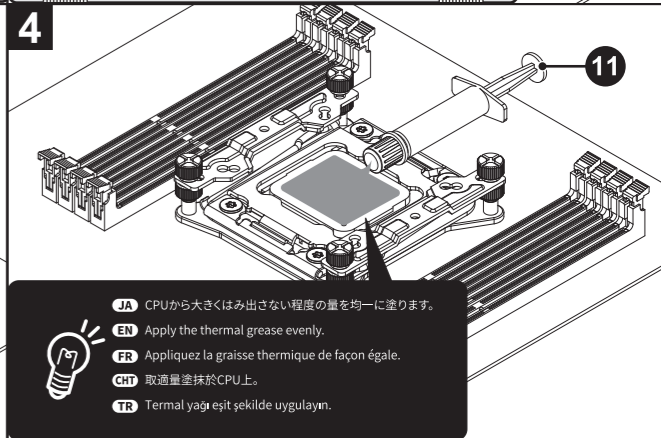
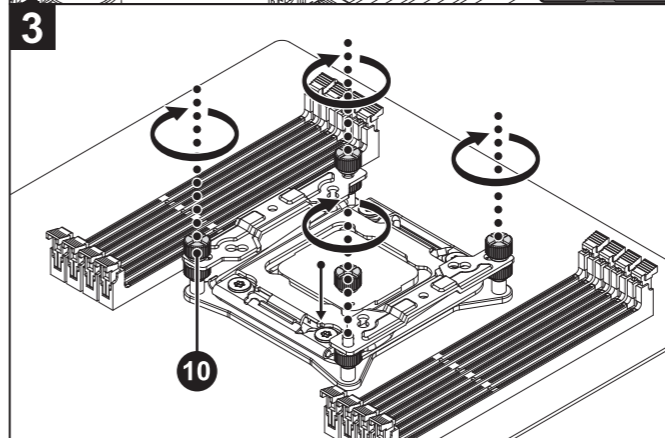
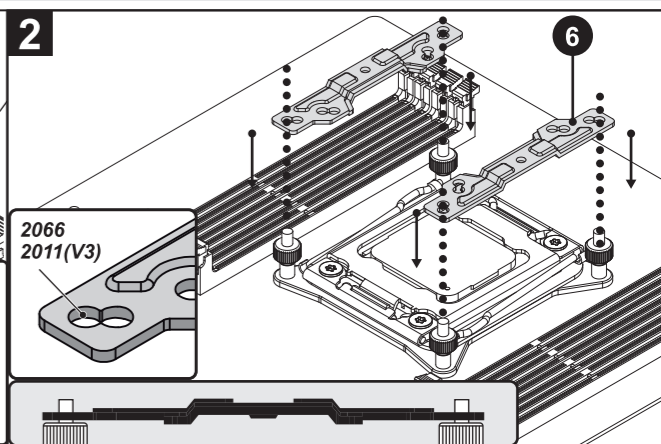
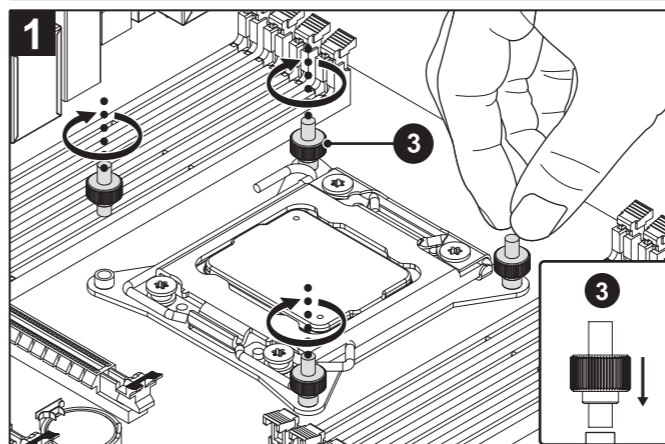
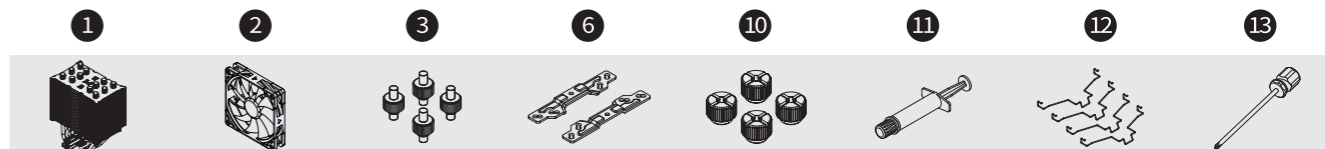
- 2 Kaze Flex II 120 PWM Fan



	Intel			
	2066 2011(V3)	1700	1200 115X	AMD

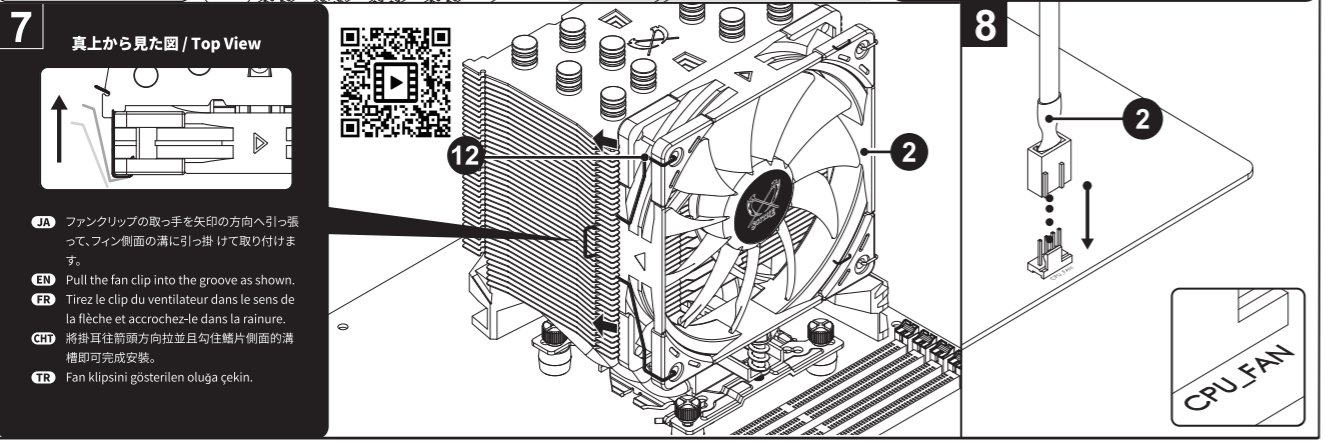
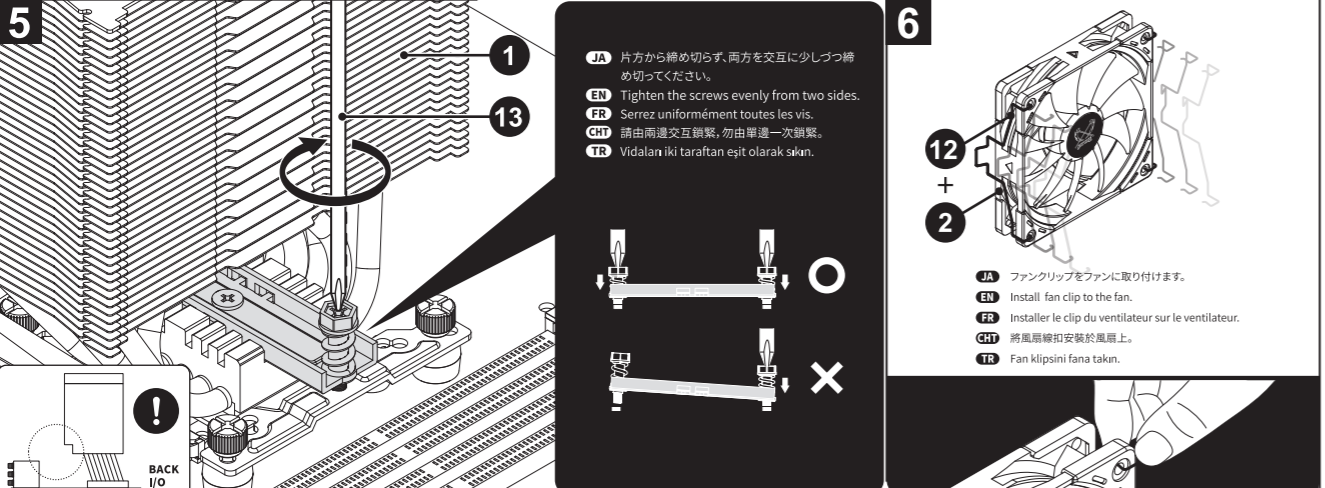
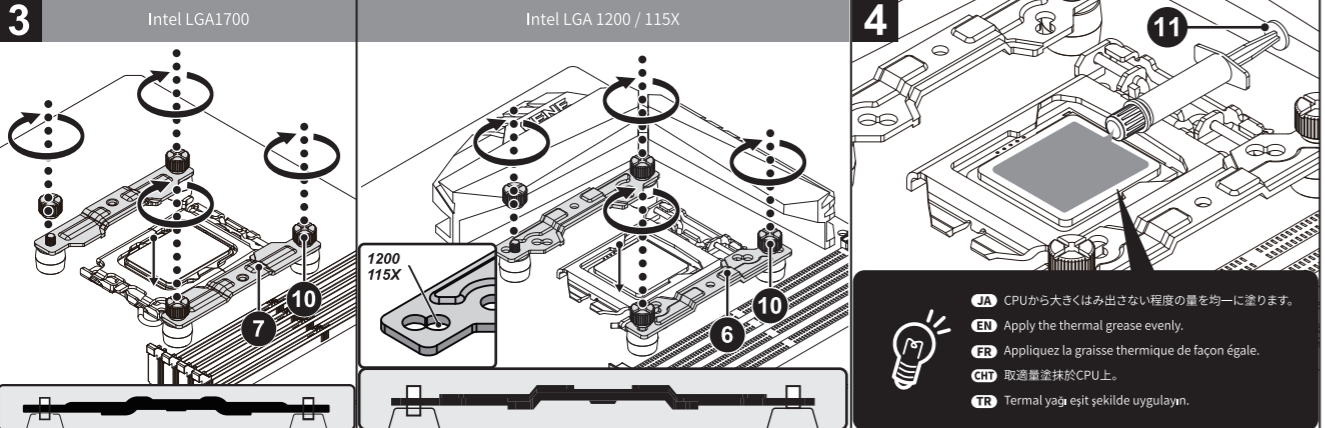
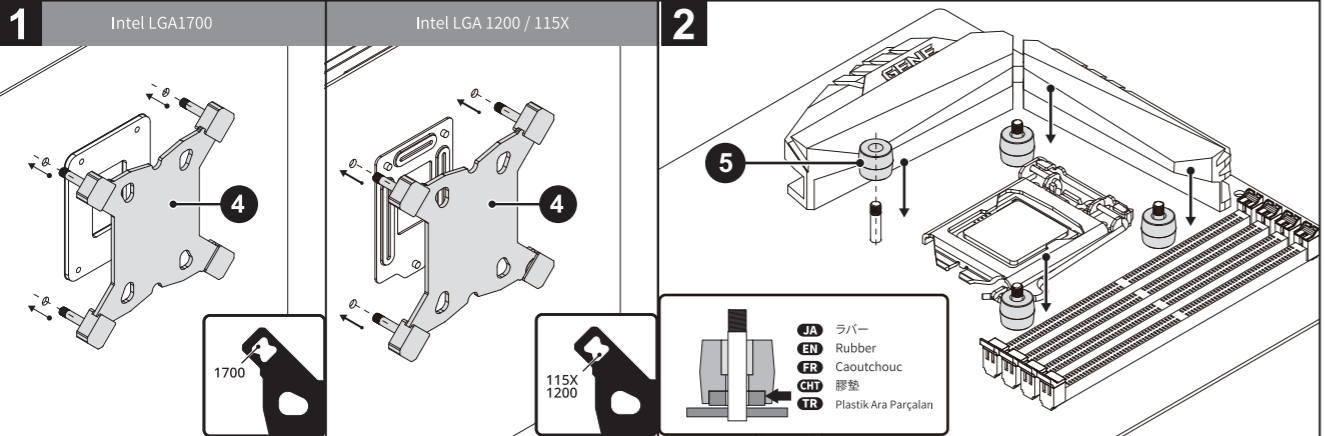
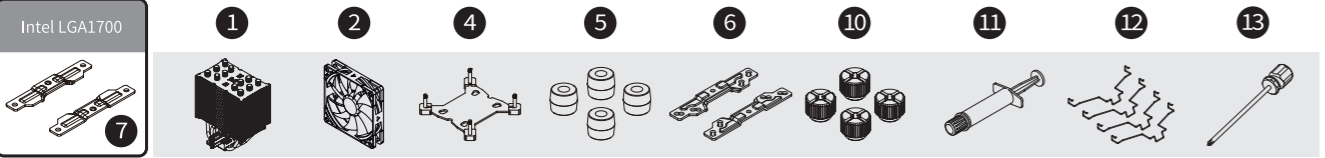
3	<ul style="list-style-type: none"> JA スタッドナット EN Stud Nuts FR Écrous de Goujon CHT 金屬導柱 TR Somunlu Vida 	●			
4	<ul style="list-style-type: none"> JA バックプレートキット EN Back Plate Kit FR Kit Plaque Arrière CHT 背板組 TR Arka Plaka Kiti 		●	●	
5	<ul style="list-style-type: none"> JA スペーサー EN Plastic Spacers FR Cales D'espacement En Plastique CHT 膠墊套筒 TR Plastik Ara Parçaları 		●	●	●
6	<ul style="list-style-type: none"> JA マウンティングプレート (Intel) EN Mounting Plates (Intel) FR Plaques De Montage (Intel) CHT 固定板 (Intel) TR Montaj Plakaları (Intel) 	●		●	
7	<ul style="list-style-type: none"> JA マウンティングプレート (Intel LGA1700) EN Mounting Plates (Intel LGA1700) FR Plaques De Montage (Intel LGA1700) CHT 固定板 (Intel LGA1700) TR Montaj Plakaları (Intel LGA1700) 		●		
8	<ul style="list-style-type: none"> JA AMD用マウンティングプレート EN Mounting Plates (AMD) FR Plaques De Montage (AMD) CHT 固定板 (AMD) TR Montaj Plakaları (AMD) 				●
9	<ul style="list-style-type: none"> JA AMD用ネジ EN Screws (AMD) FR Vis (AMD) CHT 螺絲 (AMD) TR Vidalar (AMD) 				●
10	<ul style="list-style-type: none"> JA ナット EN Bolt Nuts FR Ecrous De Boulon CHT 螺帽 TR Civata Somunları 	●	●	●	
11	<ul style="list-style-type: none"> JA グリス EN Thermal Grease FR Graisse Thermique CHT 導熱膏 TR Termal Gres 	●	●	●	●
12	<ul style="list-style-type: none"> JA ファンクリップ EN Fan Clips FR Clips Pour Le Ventilateur CHT 風扇壓扣 TR Fan Klipsleri 	●	●	●	●
13	<ul style="list-style-type: none"> JA ドライバー EN Screwdriver FR Tournevis CHT 螺絲起子 TR 螺絲刀 	●	●	●	●

Intel LGA 2066 Square ILM / 2011 (V3) Square ILM

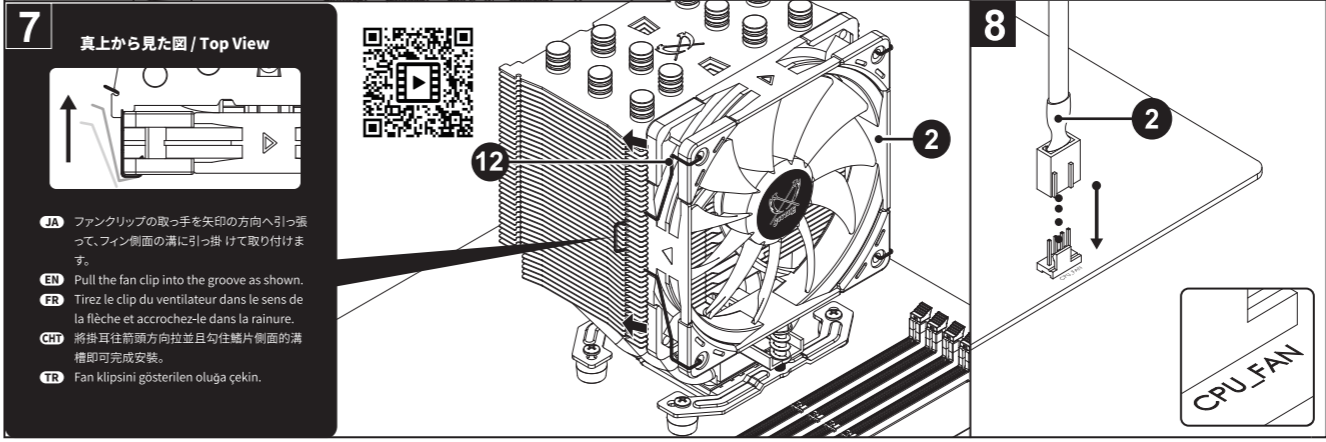
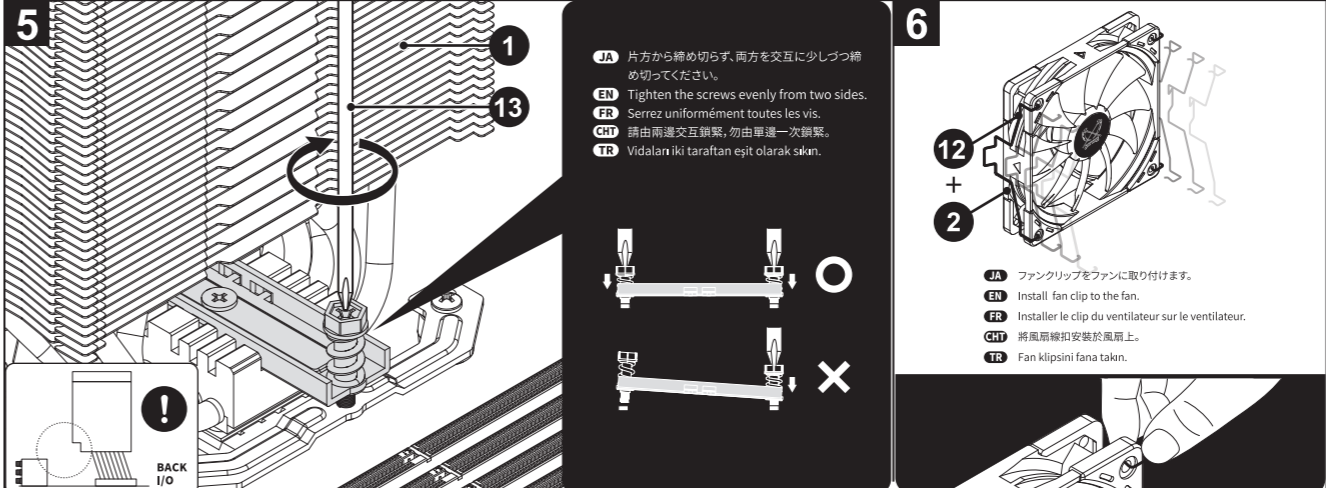
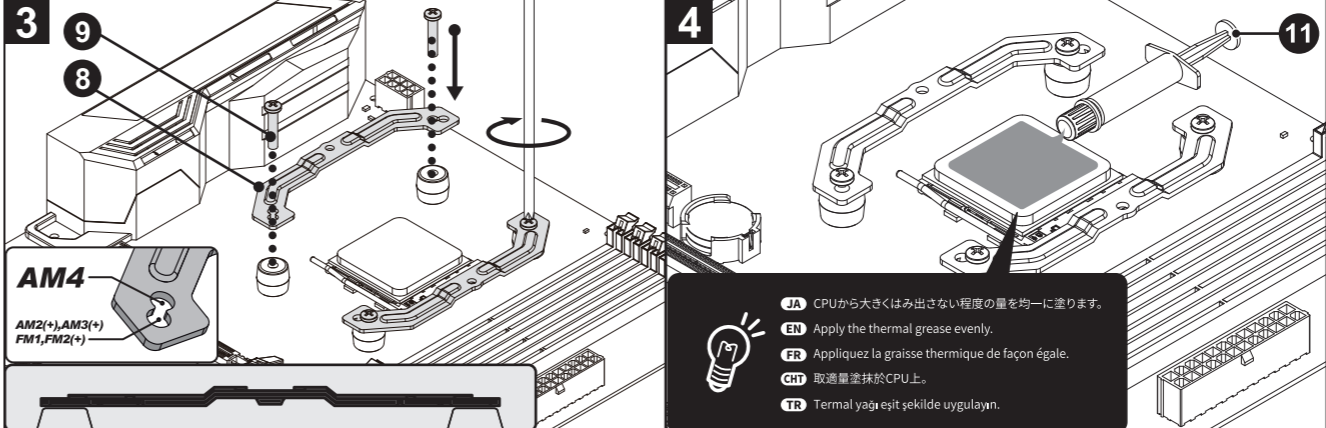
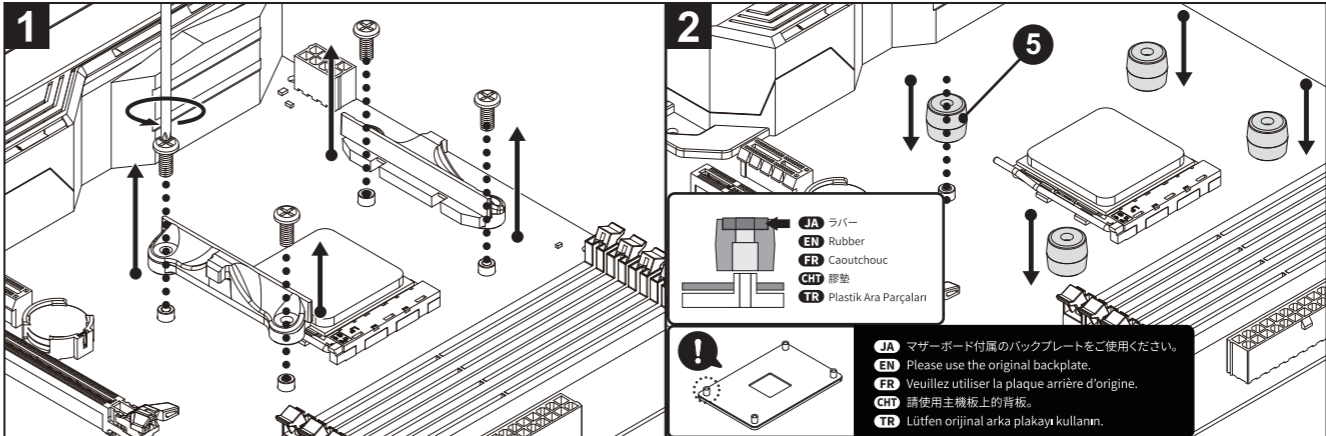
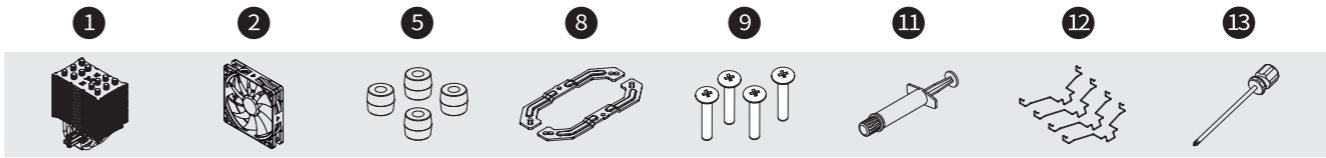


CPU_FAN

Intel LGA 1700 / 1200 / 1156 / 1155 / 1151 / 1150



AMD AM4 / AM3(+) / AM2(+) / FM2(+) / FM1



注意!
Caution!
Avertissement!
注意!

JA 感電の恐れがございますので、取り付けの際はPCの電源を切りコンセントを外した状態で取り付けを行ってください。
本製品の取り付けの際は、作業スペースの確保及び、別途作業手袋等をご用意いただくことをお勧めします。
取り付けの際には本製品及びPC内部の突起によるケガにご注意ください。
本製品、及び付属部品は、小さなお子様の手の届かないところに保管をお願いします。
本製品の取り付けの際は、マザーボードをPCケースから取り出す等の作業スペースの確保及び、別途作業手袋等をご用意いただくことをお勧めします。

EN To prevent electrical shocks, please turn off the system power and unplug the power cord of the system before beginning the installation.
Before using this product, please carefully read the manual of this product. For your safety, please ensure this product is installed correctly. Improper installation or use of this product could pose potential fire hazards.
It is recommended to reserve enough space for installing this product as well as to wear gloves to prevent any injuries during the installation.
To prevent injuries, please be careful as the edges of the devices installed in your system can be sharp.
Please keep this product and accessories away from children.

FR Pour éviter les chocs électriques, couper l'alimentation du système et débrancher le cordon d'alimentation avant de commencer l'installation.
Veuillez lire attentivement le manuel du produit avant l'installation. Pour votre sécurité, veuillez vous assurer que ce produit est correctement installé.
Une installation ou une utilisation inadéquate de ce produit pourrait provoquer un risque d'incendie. Il est recommandé de prévoir suffisamment d'espace pour installer ce produit et de porter des gants pour éviter de se blesser pendant l'installation.
Pour écarter tout risque de blessure, veuillez être prudent car les bords des dispositifs installés sur votre système peuvent être tranchants.
Veuillez tenir ce produit et les accessoires hors de portée des enfants.
Nous vous recommandons de prévoir suffisamment d'espace avant d'utiliser ce produit et de porter des gants pour éviter tout risque de blessures pendant l'installation.

CHT 請在安裝前拔除電腦的電源線以避免安裝時觸電。安裝時請小心本產品以及電腦內部的尖銳處避免受傷。在安裝本產品時為了避免受傷，建議您先穿戴從機箱中取出主機板所需作業空間，並戴上作業手套進行安裝。請將本產品以及附屬零件保管在孩童無法取得的地方。

日本国内の保証について
WARRANTY
Garantie
保固

JA 本製品の保証は、お客様のご購入日より一年間とし、修理もしくは交換に限り対応させていただきます。
本保証を受ける場合、本製品及び本パッケージと、お買い上げ明細もしくはご購入店発行の保証書をご購入店にお持ち下さい。
本保証は弊社の原因、または正常な状態での取り付け、使用による本製品の機械的トラブルに限られ、本製品を使用した結果生じた、すべての直接的、間接的損害（ハードウェア、ソフトウェアの損害及びダウンタイムによる逸失利益）に対しての保証は取れません。
本製品は製品加工工程上、多少の傷が自立的にもありますが性能には影響ありません。

EN Manufacturer guarantees its products to be free from defects in workmanship and materials for two (2) years from the date of purchase.
In order to receive warranty service, please contact the store where you purchased the product.
Warranty for this product is provided only if the product is installed properly and used for the recommended environment / usage.
The manufacturer is not responsible for any other damages caused to hardware / software or data due to misuse of this product.
The manufacturing process may have caused small scratches on this product. These scratches will not affect the performance of the product.

FR Le fabricant garantit que ses produits seront exempts de défauts de main d'œuvre et de matériaux pendant deux (2) ans à compter de la date d'achat.
Afin de bénéficier du service de garantie, veuillez contacter le magasin où vous avez acheté le produit.
La garantie pour ce produit n'est assurée que si celui-ci a été installé correctement et utilisé dans l'environnement / le but recommandé.
Le fabricant ne sera pas tenu responsable des autres dommages concernant le matériel / les logiciels ou des données résultant de la mauvaise utilisation du produit.
De petites rayures peuvent avoir été provoquées lors du processus de fabrication. Ces rayures n'affectent pas les performances du produit.

CHT 產品保固責任範圍為產品返修時的實際市場價值。例：購買價格扣除合理使用消耗費用。對於任何其他損壞或遺失情況，將不予負責。
保固服務行為屬自願。所有產品均提供二年保固期。若您無法提出購買日證明將無法提供保固服務。使用者若有任何售後服務需求，請於保固期內接洽原購買商店，由原購買商店提供售後服務；若需退回維修，將由購買商店轉交原廠處理處處理相關維修服務。欲請使用者依德國銷售商就近服務。
詳細保固內容請至官方網站，Scythe保固本條各項目之最終解釋權。
本產品在加工過程可能會有少量刮傷，但這些刮傷不會影響散熱效能。