

# KOTETSU MARK 3 虎徹 マーク3

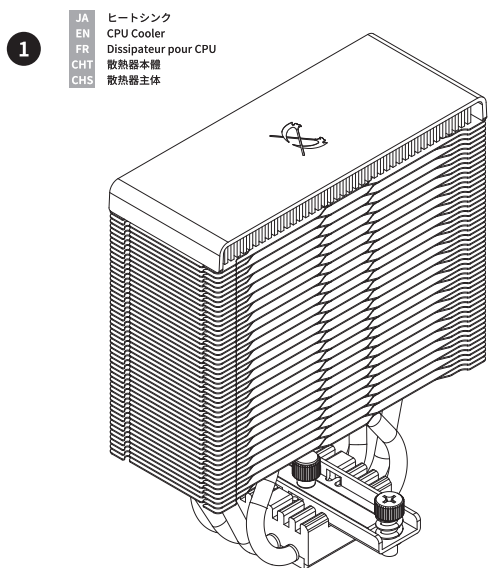
## CPU COOLER

Dissipateur pour CPU / CPU-Kühler  
Disipador de CPU / CPU кулер

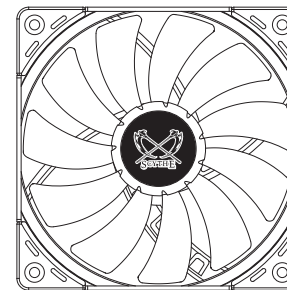
JA 取り付け説明書  
EN INSTALLATION GUIDE  
FR GUIDE D'INSTALLATION  
CHT 安裝說明書  
CHS 安裝說明書

パーツリスト / Item List / Contenu / 零件清單 / 零件清單

⚠️ PC起動時に注意 / BIOS Configuration / Configuration du BIOS / 啟動電腦時請注意 / 启动电脑时请注意 ⚠️



取り付け説明書  
INSTALLATION GUIDE  
GUIDE D'INSTALLATION  
安裝說明書  
安裝說明書



**JA** PC起動時に、UEFI (BIOS) より「CPU FAN ERROR」が表示してしまう場合は、UEFI (BIOS) の回転数警告の設定をしてください。  
マザーボードにより設定方法が異なりますので、マザーボードのマニュアルをご参照ください。

**EN** In case the "CPU FAN ERROR" message is displayed by the UEFI (BIOS), go a  
adjust the UEFI fan speed settings ("CPU Fan Speed Low Limit" - Option). Please read the motherboard manual before setting.

**FR** Si l'UEFI (BIOS) affiche le message « CPU FAN ERROR » (ERREUR VENTILATEUR UC), veuillez ajuster les paramètres de vitesse du ventilateur  
dans l'UEFI (« CPU Fan Speed Low Limit » (Limite inférieure de la vitesse du ventilateur UC - Option)). Les paramètres varient selon le type  
de carte mère installée. Veuillez consulter les instructions qui accompagnent votre carte mère.

**CHT** 若電腦啟動時UEFI(BIOS)顯示「CPU FAN ERROR」, 請在UEFI(BIOS)中設定風扇轉速警告。  
設定方式依主機板不同, 請參閱主機板說明書。

**CHS** 若電腦啟動時UEFI(BIOS)顯示「CPU FAN ERROR」, 請在UEFI(BIOS)中設定風扇轉速警告。  
設定方式依主機板不同, 請參閱主機板說明書。

### 日本国内の保証について / WARRANTY / Garantie / 保固 / 保修信息

**JA** 本製品の保証は、お客様のご購入日より一年間とし、修理もしくは交換に限り対応させていただきます。  
本保証を受ける場合、本製品及び本パッケージと、お買い上げ明細もしくはご購入店発行の保証書をご購入店にお持ち下さい。  
本保証は弊社の意図した正常な状態での取り付け、使用における本製品の機械的トラブルに限られ、本製品を使用した結果生じた、すべての直接的、間接的損害（ハードウェア、ソフトウェアの損傷及びダウンタイム）による逸失利益）に対する保証は致しかねます。  
本製品は製品加工工程上、多少の傷が目立つものもありますが性能には影響ありません。

**EN** Manufacturer guarantees its products to be free from defects in workmanship and materials for two (2) years from the date of purchase.  
In order to receive warranty service, please contact the store where you purchased the product.  
Warranty for this product is provided only if the product is installed properly and used for the recommended environment / usage.  
The manufacturer is not responsible for any other damages caused to hardware / software or data due to misuse of this product.  
The manufacturing process may have caused small scratches on this product. These scratches will not affect the performance of the product.

**FR** Le fabricant garantit que ses produits seront exempts de défauts de main d'œuvre et de matériaux pendant deux (2) ans à compter de la date d'achat.  
Afin de bénéficier du service de garantie, veuillez contacter le magasin où vous avez acheté le produit.  
La garantie pour ce produit n'est assurée que si celui-ci a été installé correctement et utilisé dans l'environnement / le but recommandé.  
Le fabricant ne sera pas tenu responsable des autres dommages concernant le matériel / les logiciels ou des données résultant de la mauvaise utilisation du produit.  
De petites rayures peuvent avoir été provoquées lors du processus de fabrication. Ces rayures n'affectent pas les performances du produit.

**CHT** 產品保固責任範圍為產品返修時的實際市場價值(即:購買價格扣除合理使用損耗費用)。對於任何其他損壞或遺失情況, 將不予負責。  
保固起算日為購買日期, 所有產品均提供二年保固期限, 若無法提出購買日證明將無法提供保固服務。  
使用者若有任何售後服務需求, 請於保固期限內接洽原購買商店, 由原購買商店提供售後服務; 若需退回檢修, 將由原購買商店轉交代理商處理相關檢修服務, 敬請使用者依備詢售通路就近服務。  
詳細保固內容請至官方網站, Scythe保固本條款各項目之最終解釋權。  
本產品在加工過程中可能會留下一些刮痕, 但這些刮痕不會影響散熱效能。

### ⚠️ 注意! / Caution! / Avertissement! / 注意! / 注意! ⚠️

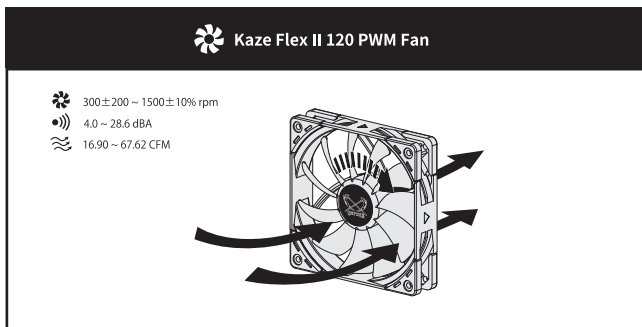
**JA** 感電の恐れがございますので、取り付けの際にはPCの電源を切りコンセントを外した状態で取り付けを行ってください。  
誤った使用方法や接続方法は発火や感電の原因となります。  
本製品の取り付けの際は、作業スペースの確保及び、別途作業手袋等をご用意いただくことをお勧めします。  
取り付けの際には本製品及びPC内部の突起によるケガにご注意ください。  
本製品、及び付属部品は、小さなお子様の手の届かないところに保管をお願いします。  
本製品の取り付けの際は、マザーボードをPCケースから取り出す等の作業スペースの確保及び、別途作業手袋等をご用意いただくことをお勧めします。

**EN** To prevent electrical shocks, please turn off the system power and unplug the power cord of the system before beginning the installation.  
Before using this product, please carefully read the manual of this product. For your safety, please ensure this product is installed correctly. Improper installation or use of this product could pose potential fire hazards.  
It is recommended to reserve enough space for installing this product as well as to wear gloves to prevent any injuries during the installation.  
To prevent injuries, please be careful as the edges of the devices installed in your system can be sharp.  
Please keep this product and accessories away from children.

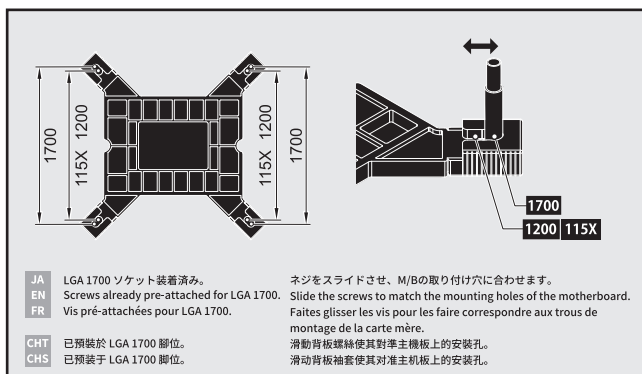
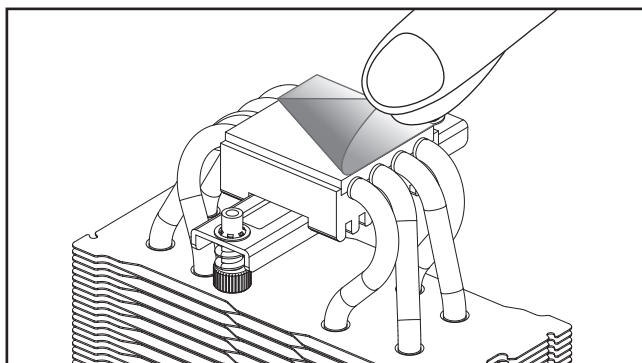
**FR** Pour éviter les chocs électriques, couper l'alimentation du système et débrancher le cordon d'alimentation avant de commencer l'installation.  
Veuillez lire attentivement le manuel du produit avant l'installation. Pour votre sécurité, veuillez vous assurer que ce produit est correctement installé.  
Une installation ou une utilisation inadéquate de ce produit pourrait provoquer un risque d'incendie.  
Il est recommandé de prévoir suffisamment d'espace pour installer ce produit et de porter des gants pour éviter de se blesser pendant l'installation.  
Pour écarter tout risque de blessure, veuillez être prudent car les bords des dispositifs installés sur votre système peuvent être tranchants.  
Veuillez tenir ce produit et les accessoires hors de portée des enfants.  
Nous vous recommandons de prévoir suffisamment d'espace avant d'utiliser ce produit et de porter des gants pour éviter tout risque de blessures pendant l'installation.

**CHT** 請在安裝前拔除電腦的電源線以避免安裝時觸電。  
安裝時請小心本製品以及電腦內部的尖銳處避免受傷。  
在安裝本產品時為了避免受傷, 建議您先預留從機箱中卸除主機板所需的空間, 並戴上手套進行安裝。  
請將本製品以及附屬零件保管在孩童無法取得的地方。

**CHS** 請在安裝前拔除電腦的電源線以避免安裝時觸電。  
安裝時請小心本製品以及電腦內部的尖銳處避免受傷。  
在安裝本產品時為了避免受傷, 建議您先預留從機箱中卸除主機板所需的空間, 並戴上手套進行安裝。  
請將本製品以及附屬零件保管在孩童無法取得的地方。



取り付け前にはがしてください / Peel Off Before Installation /  
Retirez le film avant installation / 請於安裝前撕除 / 請于安裝前撕除



		Intel	AMD
1	<p>JA ヒートシンク EN CPU Cooler FR Dissipateur pour CPU CHT 散熱器本體 CHS 散熱器主体</p>		
2	<p>JA マウンティングバーは本体装着済みです。 EN Mounting Bar is already pre-installed on the Heatsink. FR La barre de montage sont déjà pré-installés sur le dissipateur thermique. CHT 壓力桿已預先安裝於散熱器。 CHS 壓力桿已預先安裝於散熱器。</p>		
3	<p>JA ファンクリップ EN Fan Clip FR Attache pour ventilateur CHT 風扇線扣 CHS 風扇線扣</p>		
4	<p>JA グリス EN Thermal Grease FR Graisse Thermique CHT 導熱膏 CHS 散熱膏</p>		
5	<p>JA マウンティングプレート EN Mounting Plates FR Plaques De Montage CHT 固定板 CHS 固定板</p>		
6	<p>JA LGA 1700 専用スペーサー (ブラック) EN LGA 1700 Plastic Spacers (black) FR LGA 1700 Cales D'espacement En Plastique (le noir) CHT LGA 1700 塑膠套筒 (黑) CHS LGA 1700 塑膠套筒 (黑)</p>		
7	<p>JA スペーサー (グレイ) EN Plastic Spacers (grey) FR Cales D'espacement En Plastique (gris) CHT 塑膠套筒 (灰) CHS 塑膠套筒 (灰)</p>		
8	<p>JA ナット EN Bolt Nuts FR Écrous De Boulon CHT 螺帽 CHS 螺帽</p>		
9	<p>JA バックプレートキット EN Back Plate Kit FR Kit Plaque Arrière CHT 背板組 CHS 背板組</p>		
10	<p>JA AMD用ネジ EN Screws (AMD) FR Vis (AMD) CHT AMD 螺絲 CHS AMD 螺絲</p>		

### Intel LGA 1700

**1** **9**

**2** **6**

**3** **5** **8**

1700

1700

- JA マウンティングプレートの向きにご注意ください。
- EN Verify orientation.
- FR Vérifiez l'orientation.
- CHT 請注意固定板的安裝方向。
- CHS 請注意固定板的安裝方向。

### Intel 1200 / 1156 / 1155 / 1151 / 1150

**1** **9**

**2** **7**

**3** **5** **8**

115X  
1200

1200  
115X

- JA マウンティングプレートの向きにご注意ください。
- EN Verify orientation.
- FR Vérifiez l'orientation.
- CHT 請注意固定板的安裝方向。
- CHS 請注意固定板的安裝方向。

### AMD AM5 / AM4

**1**

**2** **7**

**3** **5** **10**

AM4  
AM5

- JA マウンティングプレートの向きにご注意ください。
- EN Verify orientation.
- FR Vérifiez l'orientation.
- CHT 請注意固定板的安裝方向。
- CHS 請注意固定板的安裝方向。

**4**

- JA CPUから大きくはみ出さない程度の量を均一に塗ります。
- EN Apply the thermal grease evenly.
- FR Appliquez la graisse thermique de façon égale.
- CHT 取適量塗抹於CPU上。
- CHS 取適量塗抹於CPU上。

- JA マザーボード付属のバックプレートをご使用ください。
- EN Please use the original backplate.
- FR Veuillez utiliser la plaque arrière d'origine.
- CHT 請使用主機板上的背板。
- CHS 請使用主機板上的背板。

**4**

- JA CPUから大きくはみ出さない程度の量を均一に塗ります。
- EN Apply the thermal grease evenly.
- FR Appliquez la graisse thermique de façon égale.
- CHT 取適量塗抹於CPU上。
- CHS 取適量塗抹於CPU上。

**5** **1**

- JA 片方から締め切らず、両方を交互に少しずつ締め切ってください。
- EN Tighten the screws evenly from both sides.
- FR Serrez les vis uniformément des deux côtés.
- CHT 請由兩邊交互鎖緊，勿由單邊一次鎖緊。
- CHS 請由兩邊交互鎖緊，勿由單邊一次鎖緊。

**5** **1**

- JA 片方から締め切らず、両方を交互に少しずつ締め切ってください。
- EN Tighten the screws evenly from both sides.
- FR Serrez les vis uniformément des deux côtés.
- CHT 請由兩邊交互鎖緊，勿由單邊一次鎖緊。
- CHS 請由兩邊交互鎖緊，勿由單邊一次鎖緊。

**6** **3**

- JA ファンクリップをファンに取り付けます。
- EN Install fan clip to the fan.
- FR Installer l'attache du ventilateur sur le ventilateur.
- CHT 將風扇線扣安裝於風扇上。
- CHS 將風扇線扣安裝於風扇上。

**6** **3**

- JA ファンクリップをファンに取り付けます。
- EN Install fan clip to the fan.
- FR Installer l'attache du ventilateur sur le ventilateur.
- CHT 將風扇線扣安裝於風扇上。
- CHS 將風扇線扣安裝於風扇上。

**6** **3**

- JA ファンクリップをファンに取り付けます。
- EN Install fan clip to the fan.
- FR Installer l'attache du ventilateur sur le ventilateur.
- CHT 將風扇線扣安裝於風扇上。
- CHS 將風扇線扣安裝於風扇上。

### 7 真上から見た図 / Top View

**7**

- JA ファンクリップの取っ手を矢印の方向へ引っ張って、フィン側面の溝に引っ掛けて取り付けます。
- EN Pull the fan clip into the groove as shown.
- FR Tirez sur l'attache du ventilateur dans le sens de la flèche et accrochez-la dans la rainure comme indiqué.
- CHT 將掛耳往箭頭方向拉並且勾住鳍片側面的溝槽即可安裝。
- CHS 將掛耳往箭頭方向拉並且勾住鳍片側面的溝槽即可安裝。

### 7 真上から見た図 / Top View

**7**

- JA ファンクリップの取っ手を矢印の方向へ引っ張って、フィン側面の溝に引っ掛けて取り付けます。
- EN Pull the fan clip into the groove as shown.
- FR Tirez sur l'attache du ventilateur dans le sens de la flèche et accrochez-la dans la rainure comme indiqué.
- CHT 將掛耳往箭頭方向拉並且勾住鳍片側面的溝槽即可安裝。
- CHS 將掛耳往箭頭方向拉並且勾住鳍片側面的溝槽即可安裝。

**8** **2**

CPU FAN